

## Moduláris főzőberendezések 700XP Két medencés elektromos asztali fritőz, 2x7 liter

TERMÉK # \_\_\_\_\_

MODELL # \_\_\_\_\_

NÉV # \_\_\_\_\_

SIS # \_\_\_\_\_

AIA # \_\_\_\_\_



371076 (E7FREH2B00)

700XP Két medencés  
elektromos asztali fritőz, 2x7  
L - 400 V

### Rövid leírás

#### Termék szám

Nyitott tárolószekrényre, hídrendszerbe vagy konzolos kivitelbe telepíthető. Nagy hatékonyságú infravörös fűtőelemek (10,8kW) a medence külső falán. Mélyhúzótt, "V" alakú medence. Az olaj leeresztése a készülék elején lévő csapon keresztül történik. Scotch Brite felületkezeléssel ellátott külső, rozsdamentes acél panelek. Az egy darabból préselt fedlap 1,5mm vastagságú rozsdamentes acéلبól készült. Hézagmentes illeszkedés a derékszögű oldalaknak köszönhetően.

#### Jóváhagyás

### Fő jellemzők

- Nyitott alsó tárolószekrényre, hídrendszerbe vagy konzolos rendszerbe telepíthető.
- Mélyhúzótt, V alakú medencék.
- Nagy hatékonyságú infravörös fűtőelemek a medence külső falához rögzítve.
- Az olaj hőmérsékletének termosztatikus szabályzása, max. 185°C.
- Túlfűtés elleni védelem minden készüléknél.
- Az olajleeresztése a medencék elülső oldalán lévő csapon keresztül történik.
- Minden fő alkatrész előlről elérhető, így egyszerű a karbantartás.
- IPX 4 vízvédelmi szint.
- Opcionálisan rendelhető hordozható olaj minőség figyelő eszköz (pnc kód 9B8081) a hatékony olajkezeléshez.
- Alsó tárolószekrényre helyezhető.

### Konstrukció

- Lekerekített sarkok a medencében, ezáltal könnyű a tisztítás.
- Scotch Brite felületkezeléssel ellátott külső, rozsdamentes acél panelek.
- Egy darabból préselt 1,5 mm-es fedlap, rozsdamentes acéلبól.
- Hézagmentes illeszkedés a derékszögű oldalaknak köszönhetően. Nincs ételcsapda, a szennyeződések nem tudnak megragadni.

### Fenntarthatóság



- Ez a modell megfelel a svájci Energiahatékonysági direktívának (730.02).

### Szállított tartozékok

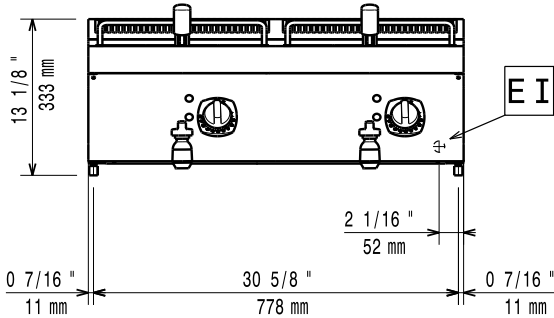
- 2 Kosár 7 literes asztali és PNC 921608  
szabadonálló olajsütőhöz

### Opcionális tartozékok

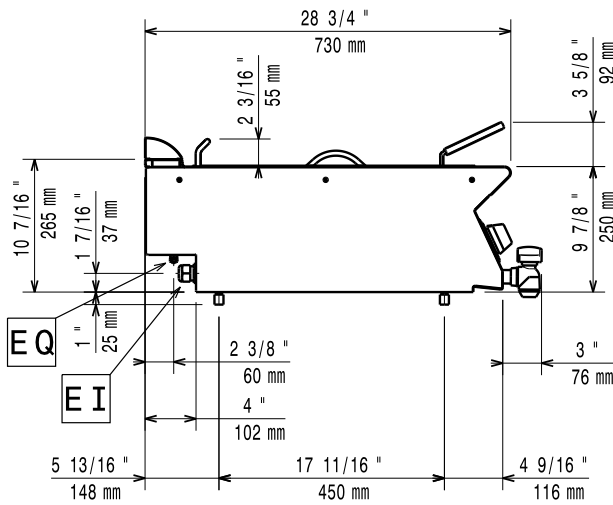
- Tömítő egységcsomag PNC 206086   
illesztésekhez
- Tartóelem hídba szereléshez, PNC 206137   
800 mm
- Tartóelem hídba szereléshez, PNC 206138   
1000 mm
- Tartóelem hídba szereléshez, PNC 206139   
1200 mm
- Tartóelem hídba szereléshez, PNC 206140   
1400 mm
- Tartóelem hídba szereléshez, PNC 206141   
1600 mm
- Kémény felhajtás, 800mm PNC 206304
- Jobb és bal oldali fogantyú, PNC 206307   
Marine

- Hátsó fogantyú, 800mm, Marine PNC 206308
- 2 fiók nyitott tárolószekrényhez, 100mm magas PNC 206318
- Kémény rácsháló, 400mm (700XP/900) PNC 206400
- 2 oldalpanel asztali készülékekhez PNC 216277
- Kosár 7 literes asztali és szabadonálló olajsütőhöz PNC 921608

Előlnézet

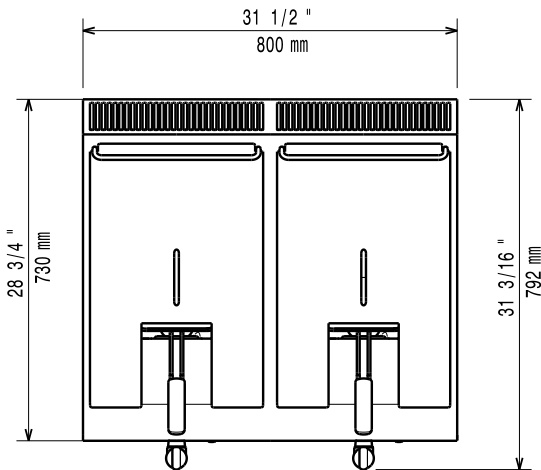


Oldalnézet



EI = Elektromos csatlakozás  
EQ = Ekvipotenciális csavar

Felülnézet



### Elektromos

Tápfeszültség:  
371076 (E7FREH2B00) 380-400 V/3N ph/50/60 Hz  
Összes Watt: 10.8 kW

### Technikai információ:

Hasznos medence méretek (szélesség): 240 mm  
Hasznos medence méretek (magasság): 235 mm  
Hasznos medence méretek (mélység): 380 mm  
Medence kapacitás: 5.5 lt MIN; 7 lt MAX  
Teromsztát skála: 105 °C MIN; 185 °C MAX  
Nettó súly: 40.5 kg  
Szállítási súly: 50 kg  
Szállítási magasság: 520 mm  
Szállítási szélesség: 820 mm  
Szállítási mélység: 860 mm  
Szállítási térfogat: 0.37 m<sup>3</sup>

If appliance is set up or next to or against temperature sensitive furniture or similar, a safety gap of approximately 150 mm should be maintained or some form of heat insulation fitted.

Tanúsítvány N7FE1